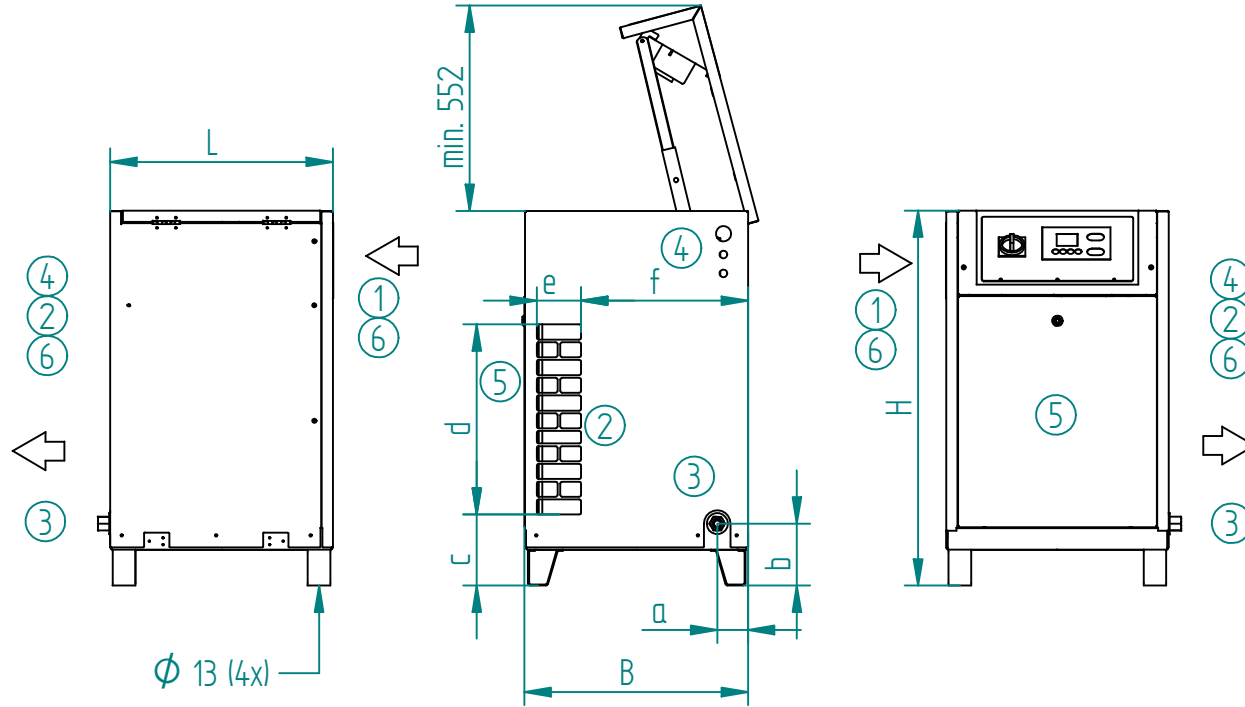


# APOLLO 3S - 8S

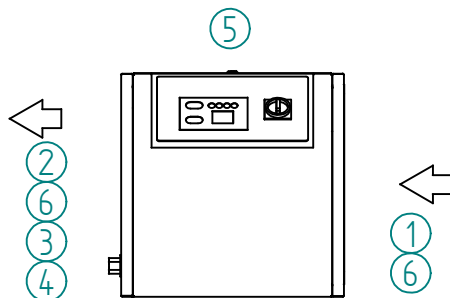
Aufstellungsplan  
Installation plan  
Opstellingsgegevens

Änderungen vorbehalten  
Modifications reserved  
Wijzigingen voorbehouden

6.1.5.1  
DE, GB, NL  
Dat: 12.07.2011



- |   |  |
|---|--|
| 1) Zuluöffnung<br>Cooling air inlet<br>Intrede koellucht                  | 4) Stromanschluß<br>Power alimention<br>Stroomaansluiting  |
| 2) Abluftöffnung<br>Cooling air outlet<br>Uittrede koellucht              | 5) Wartungs- und Bedienungsseite<br>Service side and operation panel<br>Onderhouds- en bedieningszijde |
| 3) Druckluftanschluß<br>Compressed air connection<br>Persluchtaansluiting | 6) Min. Wandabstand 250 mm<br>Min. wall clearance 250 mm<br>Min. wandafstand 250 mm                    |



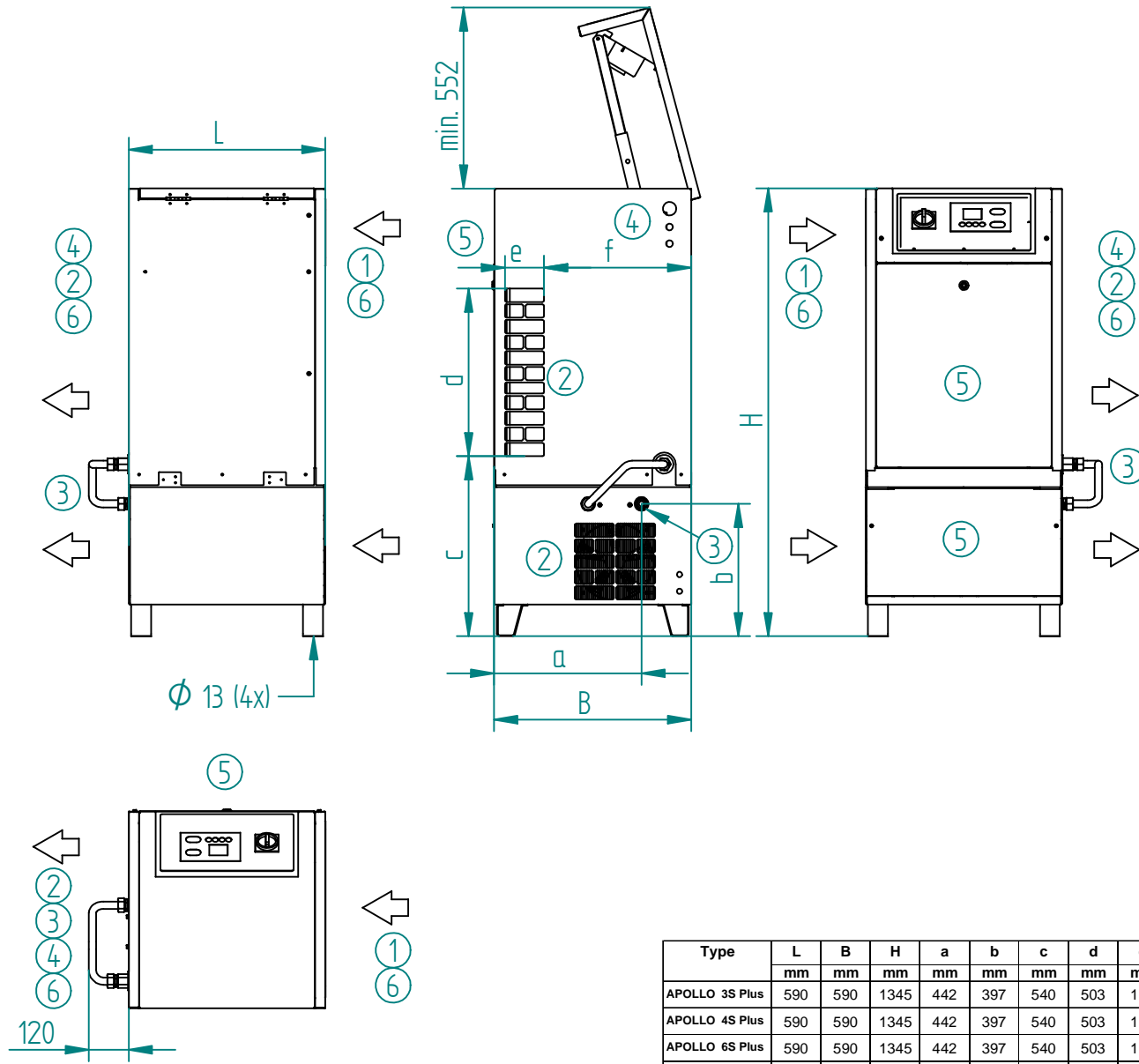
Type	L	B	H	a	b	c	d	e	f	Motor-Nennleistung Rated motor power	Geinstalleerd motorvermogen Weight	Kühlflutmenge Cooling air flow	Zuluöffnung Cooling air inlet	Querschnitt Abluftkanal Cooling air outlet cross section	Doorsnede ventilatiekanaal Druckluftanschluß	Compressed air connection Persluchtaansluiting
	mm	mm	mm	mm	mm	mm	mm	mm	mm	kW	kg	m³/h	m²	m²	G	
APOLLO 3S	590	590	995	81	164	190	503	117	441	3	123	650	0,20	0,08	3/4	
APOLLO 4S	590	590	995	81	164	190	503	117	441	4	123	830	0,25	0,10	3/4	
APOLLO 6S	590	590	995	81	164	190	503	117	441	5,5	136	950	0,30	0,12	3/4	
APOLLO 8S	590	590	995	81	164	190	503	117	441	7,5	136	950	0,30	0,12	3/4	

# APOLLO 3S - 8S Plus

Aufstellungsplan  
Installation plan  
Opstellingsgegevens

Änderungen vorbehalten  
Modifications reserved  
Wijzigingen voorbehouden

6.1.5.2  
DE, GB, NL  
Dat: 12.07.2011



- 1) Zuluöffnung  
Cooling air inlet  
Intrede koellucht
- 2) Abluftöffnung  
Cooling air outlet  
Uittrede koellucht
- 3) Druckluftanschluß  
Compressed air connection  
Persluchtaansluiting
- 4) Stromanschluß  
Power alimentation  
Stroomaansluiting
- 5) Wartungs- und Bedienungsseite  
Service side and operation panel  
Onderhouds- en bedieningszijde
- 6) Min. Wandabstand 250 mm  
Min. wall clearance 250 mm  
Min. wandafstand 250 mm

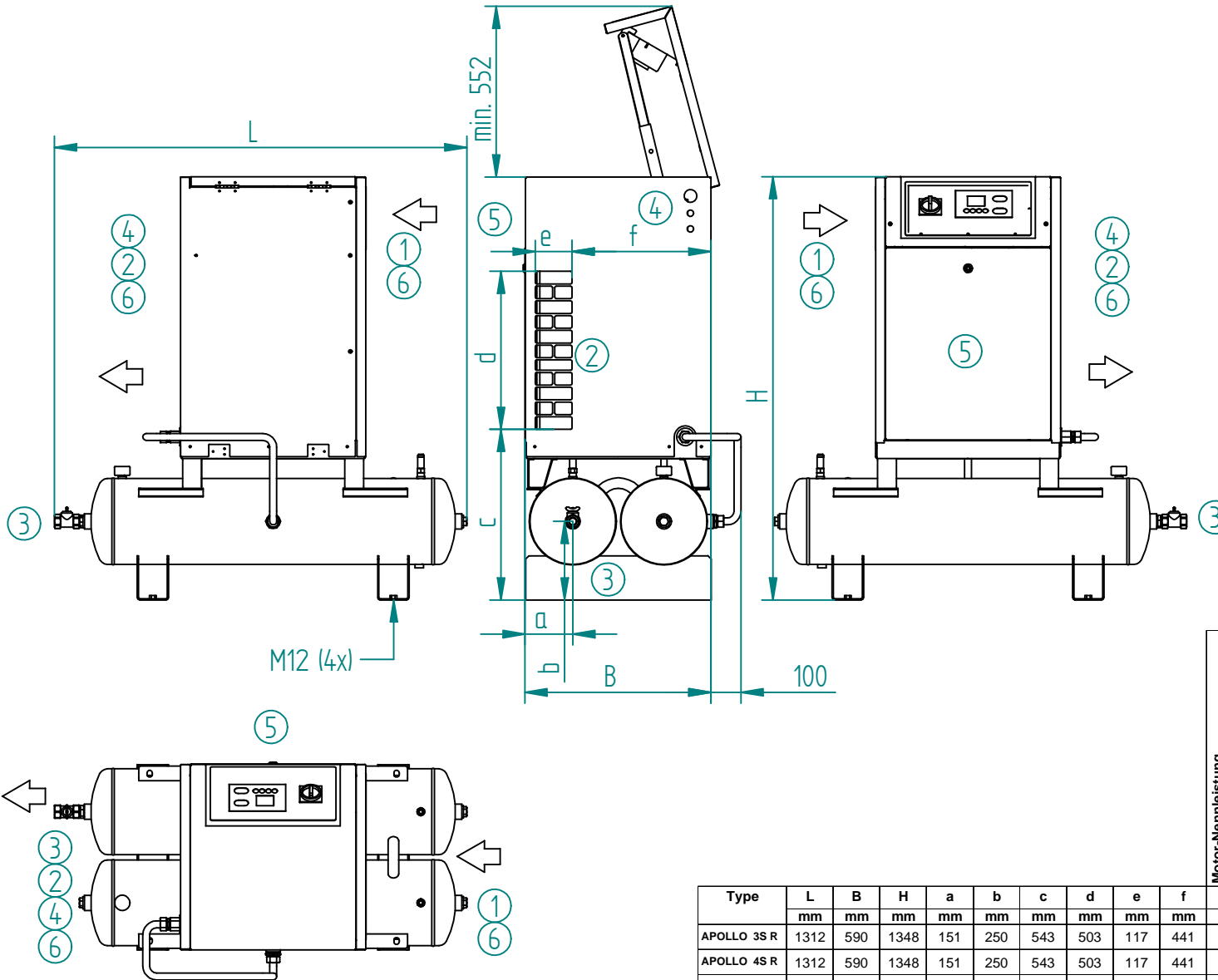
Type	L	B	H	a	b	c	d	e	f	Motor-Nennleistung Rated motor power	Geinstalleerd motorvermogen Weight	Kühlflutmenge Cooling air flow	Zuluöffnung Cooling air inlet	Koelluchttopening Querschnitt Abluftkanal Cooling air outlet cross section	Doorsnede ventilatiekanaal Druckluftanschluß Compressed air connection	Persluchtaansluiting
	mm	mm	mm	mm	mm	mm	mm	mm	mm	kW	kg	m³/h	m²	m²	G	
APOLLO 3S Plus	590	590	1345	442	397	540	503	117	441	3	163	950	0,30	0,12	3/4	
APOLLO 4S Plus	590	590	1345	442	397	540	503	117	441	4	163	1130	0,35	0,14	3/4	
APOLLO 6S Plus	590	590	1345	442	397	540	503	117	441	5,5	176	1250	0,40	0,16	3/4	
APOLLO 8S Plus	590	590	1345	442	397	540	503	117	441	7,5	176	1250	0,40	0,16	3/4	

# APOLLO 3S - 8S R

Aufstellungsplan  
Installation plan  
Opstellingsgegevens

Änderungen vorbehalten  
Modifications reserved  
Wijzigingen voorbehouden

6.1.5.3  
DE, GB, NL  
Dat: 12.07.2011



- 1) Zuluöffnung  
Cooling air inlet  
Intrede koellucht
- 2) Abluftöffnung  
Cooling air outlet  
Uitrede koellucht
- 3) Druckluftanschluß  
Compressed air connection  
Persluchtaansluiting
- 4) Stromanschluß  
Power alimention  
Stroomaansluiting
- 5) Wartungs- und Bedienungsseite  
Service side and operation panel  
Onderhouds- en bedieningszijde
- 6) Min. Wandabstand 250 mm  
Min. wall clearance 250 mm  
Min. wandafstand 250 mm

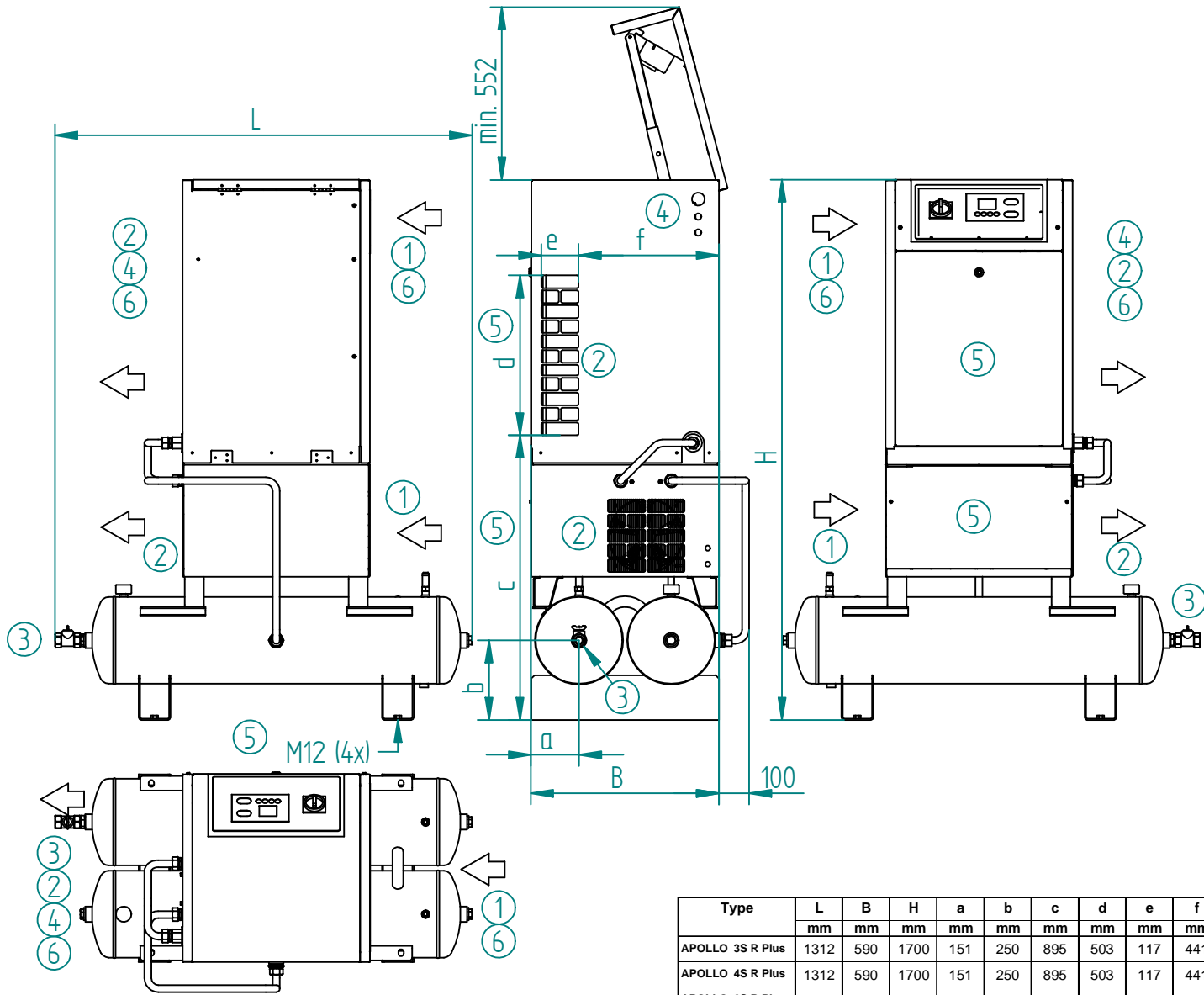
Type	L	B	H	a	b	c	d	e	f	Motor-Nennleistung Rated motor power	Geinstalleerd motorvermogen	Gewicht Weight	Kühlflutmenge Cooling air flow	Zuluöffnung Cooling air inlet	Koelluchttopening Querschnitt Abluftkanal Cooling air outlet cross section	Doorsnede ventilatiekanaal Druckluftanschluß Compressed air connection	Persluchtaansluiting
	mm	mm	mm	mm	mm	mm	mm	mm	mm	kW	kg		m³/h	m²	m²	G	
APOLLO 3S R	1312	590	1348	151	250	543	503	117	441	3	223		650	0,20	0,08		3/4
APOLLO 4S R	1312	590	1348	151	250	543	503	117	441	4	223		830	0,25	0,10		3/4
APOLLO 6S R	1312	590	1348	151	250	543	503	117	441	5,5	236		950	0,30	0,12		3/4
APOLLO 8S R	1312	590	1348	151	250	543	503	117	441	7,5	236		950	0,30	0,12		3/4

# APOLLO 3S - 8S R Plus

Aufstellungsplan  
Installation plan  
Opstellingsgegevens

Änderungen vorbehalten  
Modifications reserved  
Wijzigingen voorbehouden

6.1.5.4  
DE, GB, NL  
Dat: 12.07.2011



- 1) Zuluftöffnung  
Cooling air inlet  
Intrede koellucht
- 2) Abluftöffnung  
Cooling air outlet  
Uittrede koellucht
- 3) Druckluftanschluß  
Compressed air connection  
Persluchtaansluiting
- 4) Stromanschluß  
Power alimention  
Stroomaansluiting
- 5) Wartungs- und Bedienungsseite  
Service side and operation panel  
Onderhouds- en bedieningszijde
- 6) Min. Wandabstand 250 mm  
Min. wall clearance 250 mm  
Min. wandafstand 250 mm

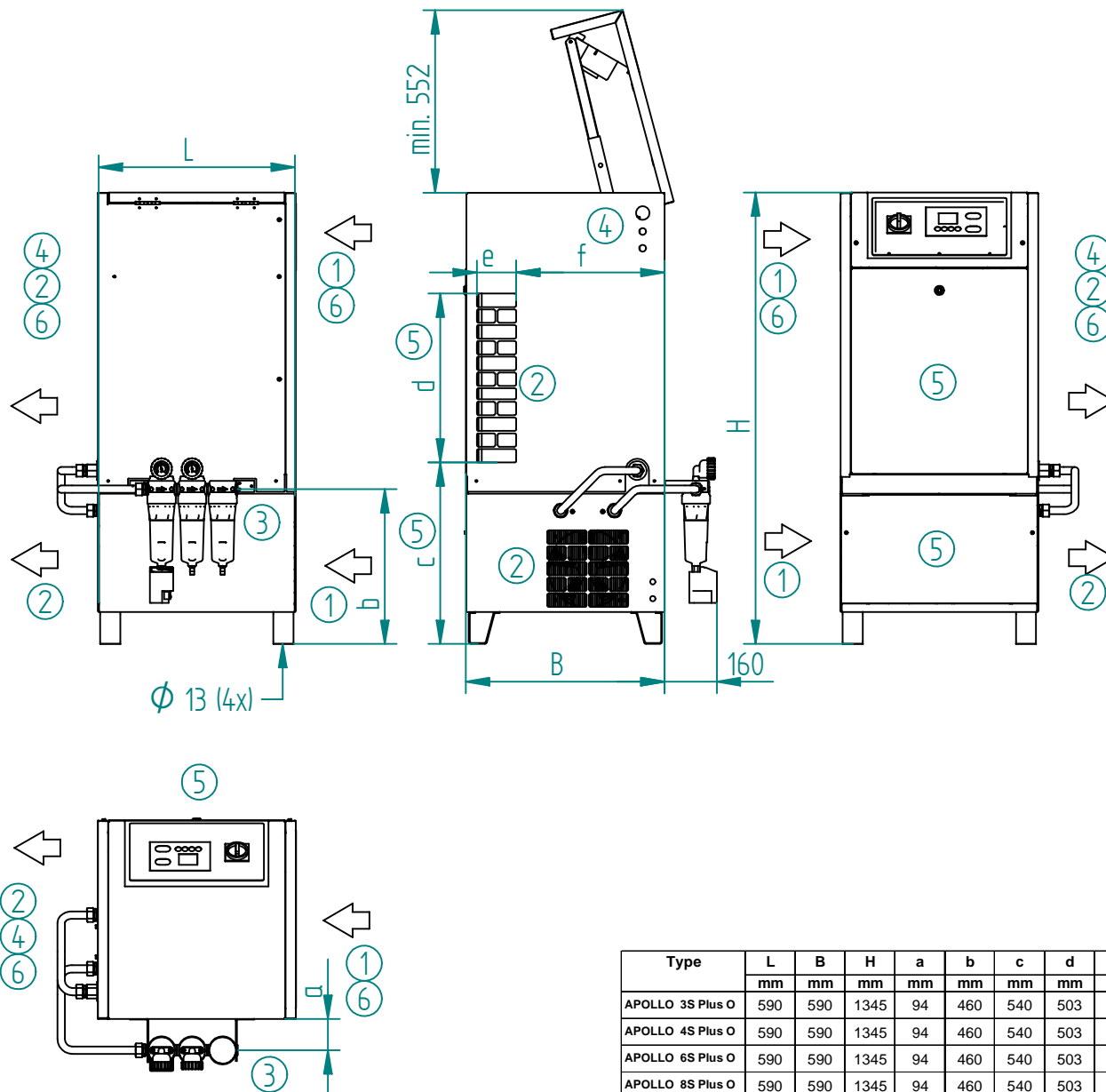
Type	L	B	H	a	b	c	d	e	f	Motor-Nennleistung Rated motor power	Geinstalleerd motorvermogen	Gewicht Weight	Kühlflutmenge Cooling air flow	Zuluftöffnung Cooling air inlet	Querschnitt Abluftkanal Cooling air outlet cross section	Doorsnede ventilatiekanaal Druckluftanschluß	Compressed air connection	Persluchtaansluiting
	mm	mm	mm	mm	mm	mm	mm	mm	mm	kW	kg		m³/h	m²	m²	G		
APOLLO 3S R Plus	1312	590	1700	151	250	895	503	117	441	3	263		950	0,30	0,12		3/4	
APOLLO 4S R Plus	1312	590	1700	151	250	895	503	117	441	4	263		1130	0,35	0,14		3/4	
APOLLO 6S R Plus	1312	590	1700	151	250	895	503	117	441	5,5	276		1250	0,40	0,16		3/4	
APOLLO 8S R Plus	1312	590	1700	151	250	895	503	117	441	7,5	276		1250	0,40	0,16		3/4	

# APOLLO 3S - 8S Plus O

Aufstellungsplan  
Installation plan  
Opstellingsgegevens

Änderungen vorbehalten  
Modifications reserved  
Wijzigingen voorbehouden

6.1.5.5  
DE, GB, NL  
Dat: 12.07.2011



- 1) Zuluöffnung  
Cooling air inlet  
Intrede koellucht
- 2) Abluftöffnung  
Cooling air outlet  
Uitrede koellucht
- 3) Druckluftanschluß  
Compressed air connection  
Persluchtaansluiting
- 4) Stromanschluß  
Power alimентация  
Stroomaansluiting
- 5) Wartungs- und Bedienungsseite  
Service side and operation panel  
Onderhouds- en bedieningszijde
- 6) Min. Wandabstand 250 mm  
Min. wall clearance 250 mm  
Min. wandafstand 250 mm

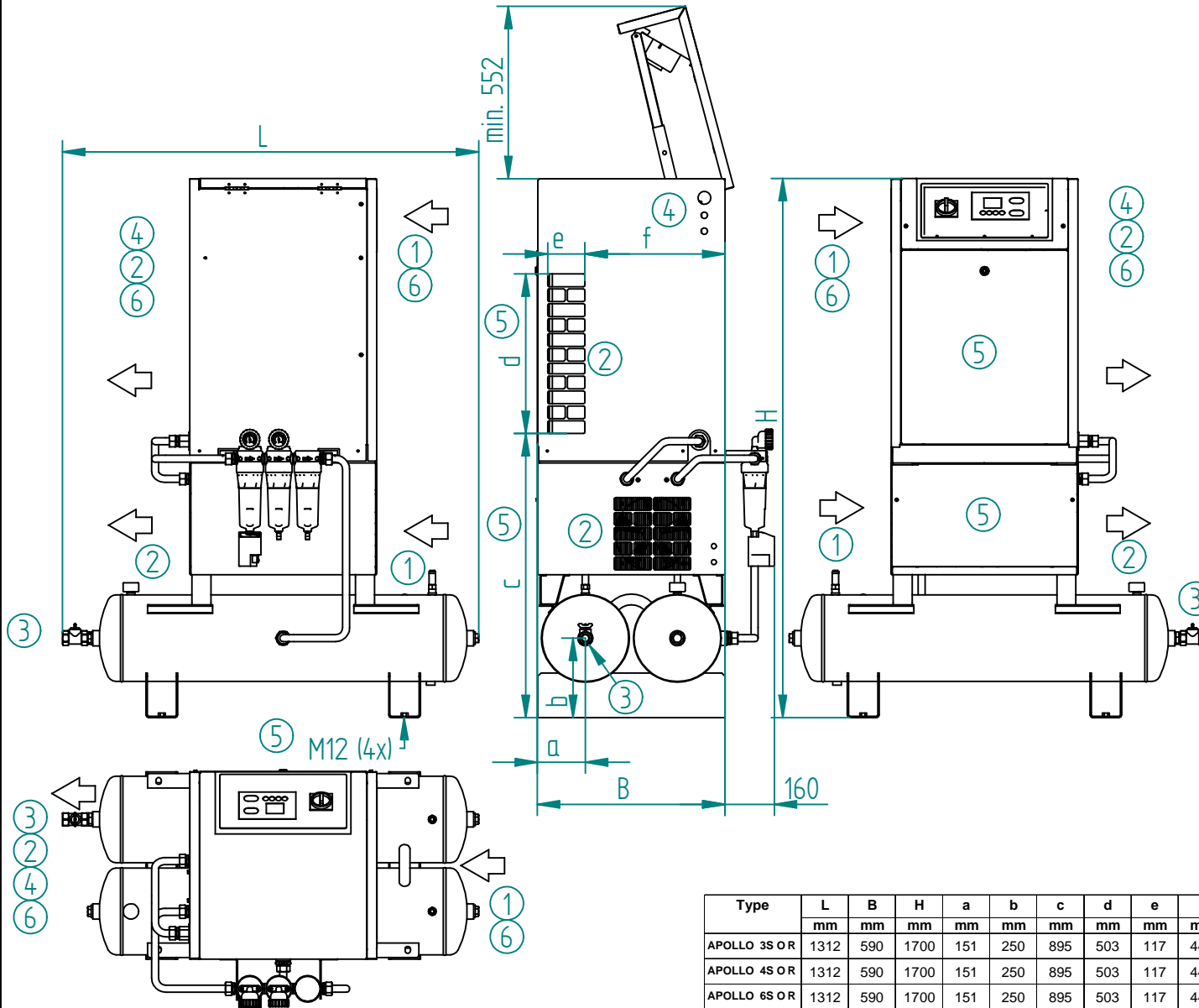
Type	L	B	H	a	b	c	d	e	f	Motor-Nennleistung Rated motor power	Geinstalleerd motorvermogen	Gewicht Weight	Kühlflutmenge Cooling air flow	Zuluöffnung Cooling air inlet	Querschnitt Abluftkanal Cooling air outlet cross section	Doorsnede ventilatiekanaal Druckluftanschluß	Compressed air connection	Persluchtaansluiting
	mm	mm	mm	mm	mm	mm	mm	mm	mm	kW	kg		m³/h	m²	m²		G	
APOLLO 3S Plus O	590	590	1345	94	460	540	503	117	441	3	168		950	0,30	0,12		3/4	
APOLLO 4S Plus O	590	590	1345	94	460	540	503	117	441	4	168		1130	0,35	0,14		3/4	
APOLLO 6S Plus O	590	590	1345	94	460	540	503	117	441	5,5	181		1250	0,40	0,16		3/4	
APOLLO 8S Plus O	590	590	1345	94	460	540	503	117	441	7,5	181		1250	0,40	0,16		3/4	

# APOLLO 3S - 8S O R

Aufstellungsplan  
Installation plan  
Opstellingsgegevens

Änderungen vorbehalten  
Modifications reserved  
Wijzigingen voorbehouden

6.1.5.6  
DE, GB, NL  
Dat: 12.07.2011



- 1) Zuluöffnung  
Cooling air inlet  
Intrede koellucht
- 2) Abluöffnung  
Cooling air outlet  
Uittrede koellucht
- 3) Druckluftanschluß  
Compressed air connection  
Persluchtaansluiting
- 4) Stromanschluß  
Power alimention  
Stroomaansluiting
- 5) Wartungs- und Bedienungsseite  
Service side and operation panel  
Onderhouds- en bedieningszijde
- 6) Min. Wandabstand 250 mm  
Min. wall clearance 250 mm  
Min. wandafstand 250 mm

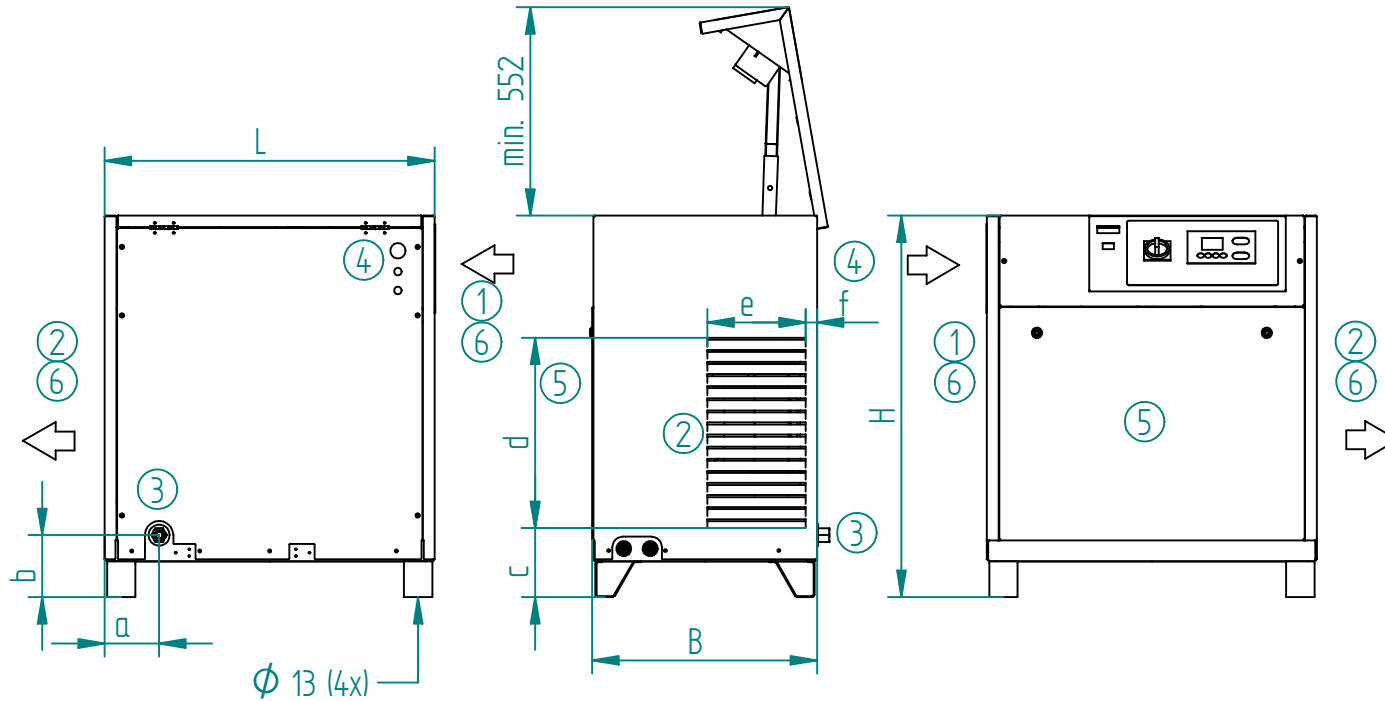
Type	L	B	H	a	b	c	d	e	f	Motor-Nennleistung Rated motor power	Geinstalleerd motorvermogen Weight	Kühlflutmenge Cooling air flow	Zuluöffnung Cooling air inlet	Koelluchttopening Querschnitt Abluftkanal Cooling air outlet cross section	Doorsnede ventilatiekanaal Druckluftanschluß Compressed air connection	Persluchtaansluiting
	mm	mm	mm	mm	mm	mm	mm	mm	mm	kW	kg	m³/h	m²	m²	G	
APOLLO 3S OR	1312	590	1700	151	250	895	503	117	441	3	268	950	0,30	0,12	3/4	
APOLLO 4S OR	1312	590	1700	151	250	895	503	117	441	4	268	1130	0,35	0,14	3/4	
APOLLO 6S OR	1312	590	1700	151	250	895	503	117	441	5,5	281	1250	0,40	0,16	3/4	
APOLLO 8S OR	1312	590	1700	151	250	895	503	117	441	7,5	281	1250	0,40	0,16	3/4	

# APOLLO 6 - 15

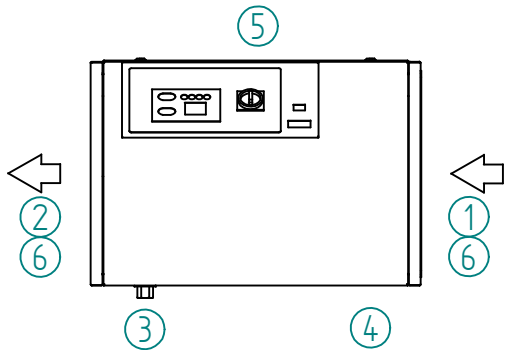
Aufstellungsplan  
Installation plan  
Opstellingsgegevens

Änderungen vorbehalten  
Modifications reserved  
Wijzigingen voorbehouden

6.1.5.7  
DE, GB, NL  
Dat: 17.03.2011



- 1) Zuluöffnung  
Cooling air inlet  
Intrede koellucht
- 2) Abluftöffnung  
Cooling air outlet  
Uitrede koellucht
- 3) Druckluftanschluß  
Compressed air connection  
Persluchtaansluiting
- 4) Stromanschluß  
Power alimентация  
Stroomaansluiting
- 5) Wartungs- und Bedienungsseite  
Service side and operation panel  
Onderhouds- en bedieningszijde
- 6) Min. Wandabstand 250 mm  
Min. wall clearance 250 mm  
Min. wandafstand 250 mm



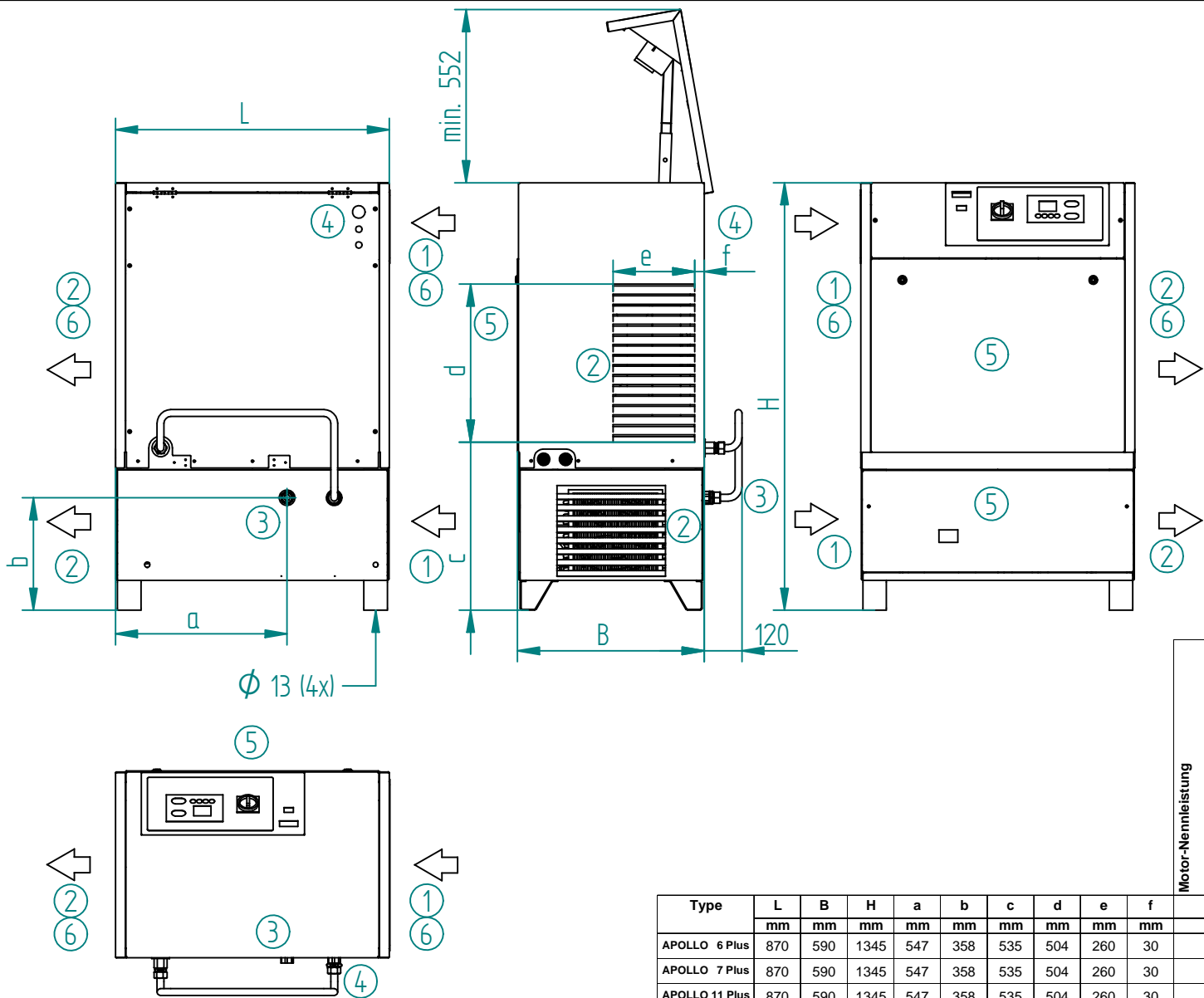
Type	L	B	H	a	b	c	d	e	f	Motor-Nennleistung Rated motor power	Geïnstalleerd motorvermogen Weight	Kühlleistung Cooling air flow	Zuluöffnung Cooling air inlet	Querschnitt Abluftkanal Cooling air outlet cross section	Doorsnede ventilatiekanaal Druckluftanschluß	Compressed air connection Persluchtaansluiting
	mm	mm	mm	mm	mm	mm	mm	mm	mm	kW	kg	m³/h	m²	m²	G	
APOLLO 6	870	590	990	144	164	182	504	260	30	5,5	165	1300	0,40	0,16	3/4	
APOLLO 7	870	590	990	144	164	182	504	260	30	7,5	165	1800	0,55	0,22	3/4	
APOLLO 11	870	590	990	144	164	182	504	260	30	11	180	2200	0,65	0,26	3/4	
APOLLO 15	870	590	990	144	164	182	504	260	30	15	190	2600	0,75	0,30	3/4	

# APOLLO 6 - 15 Plus

Aufstellungsplan  
Installation plan  
Opstellingsgegevens

Änderungen vorbehalten  
Modifications reserved  
Wijzigingen voorbehouden

**6.1.5.8**  
DE, GB, NL  
Dat: 17.03.2011



- 1) Zuluftöffnung  
Cooling air inlet  
Intrede koellucht
- 2) Abluftöffnung  
Cooling air outlet  
Uitrede koellucht
- 3) Druckluftanschluß  
Compressed air connection  
Persluchtaansluiting
- 4) Stromanschluß  
Power alimention  
Stroomaansluiting
- 5) Wartungs- und Bedienungsseite  
Service side and operation panel  
Onderhouds- en bedieningszijde
- 6) Min. Wandabstand 250 mm  
Min. wall clearance 250 mm  
Min. wandafstand 250 mm

Type	L	B	H	a	b	c	d	e	f	Motor-Nennleistung Rated motor power	Geinstalleerd motorvermogen Weight	Kühlflutmenge Cooling air flow	Zuluftöffnung Cooling air inlet	Abluftöffnung Cooling air outlet	Druckluftanschluß Compressed air connection
	mm	mm	mm	mm	mm	mm	mm	mm	mm	kW	kg	m³/h	m²	m²	G
APOLLO 6 Plus	870	590	1345	547	358	535	504	260	30	5,5	205	1750	0,50	0,20	3/4
APOLLO 7 Plus	870	590	1345	547	358	535	504	260	30	7,5	205	2250	0,62	0,25	3/4
APOLLO 11 Plus	870	590	1345	547	358	535	504	260	30	11	220	2970	0,84	0,32	3/4
APOLLO 15 Plus	870	590	1345	547	358	535	504	260	30	15	230	3370	0,95	0,37	1

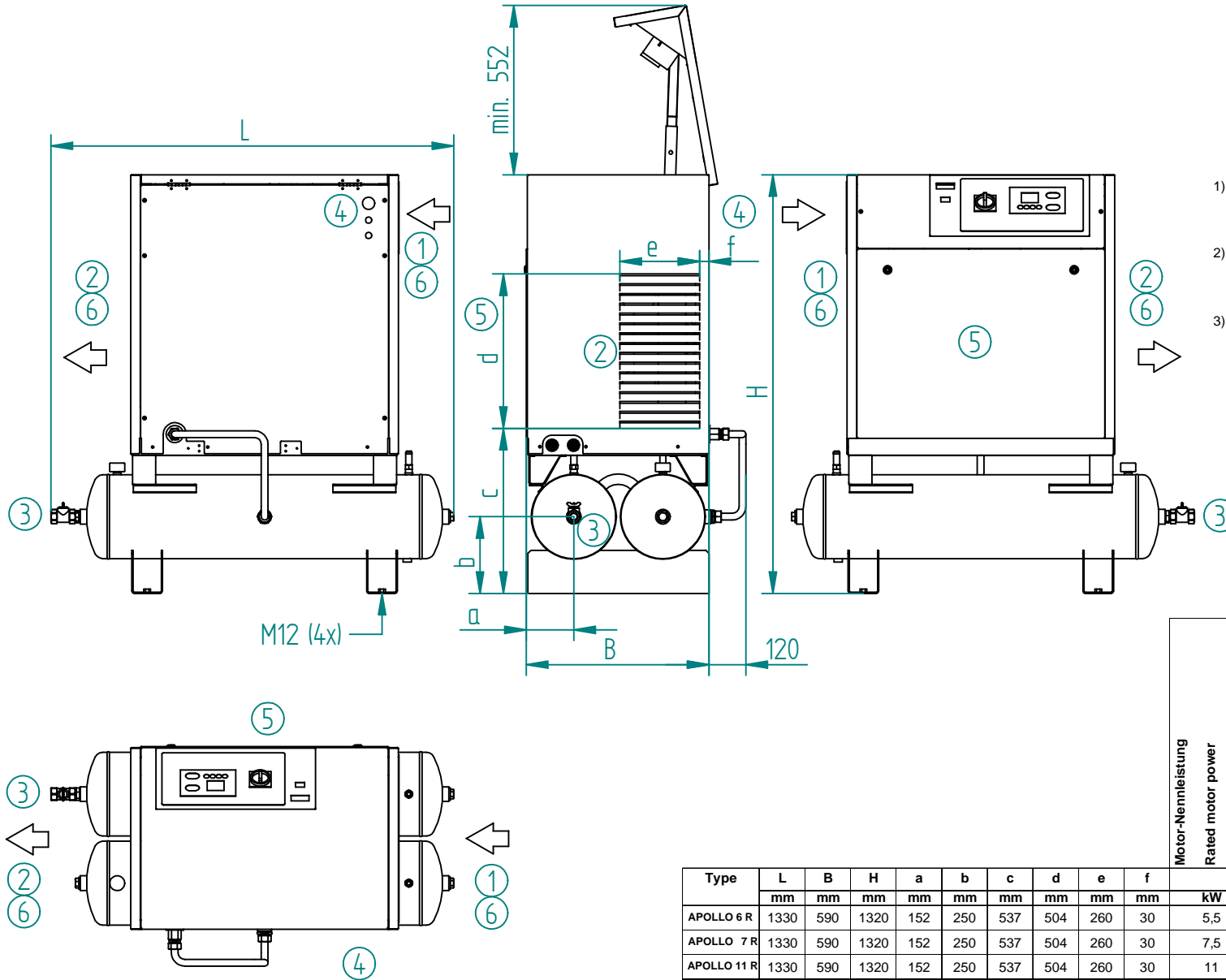


# APOLLO 6 - 15 R

Aufstellungsplan  
Installation plan  
Opstellingsgegevens

Änderungen vorbehalten  
Modifications reserved  
Wijzigingen voorbehouden

6.1.5.9  
DE, GB, NL  
Dat: 17.03.2011



- 1) Zuluftöffnung  
Cooling air inlet  
Intrede koellucht
- 2) Abluftöffnung  
Cooling air outlet  
Uitrede koellucht
- 3) Druckluftanschluß  
Compressed air connection  
Persluchtaansluiting
- 4) Stromanschluß  
Power alimention  
Stroomaansluiting
- 5) Wartungs- und Bedienungsseite  
Service side and operation panel  
Onderhouds- en bedieningszijde
- 6) Min. Wandabstand 250 mm  
Min. wall clearance 250 mm  
Min. wandafstand 250 mm

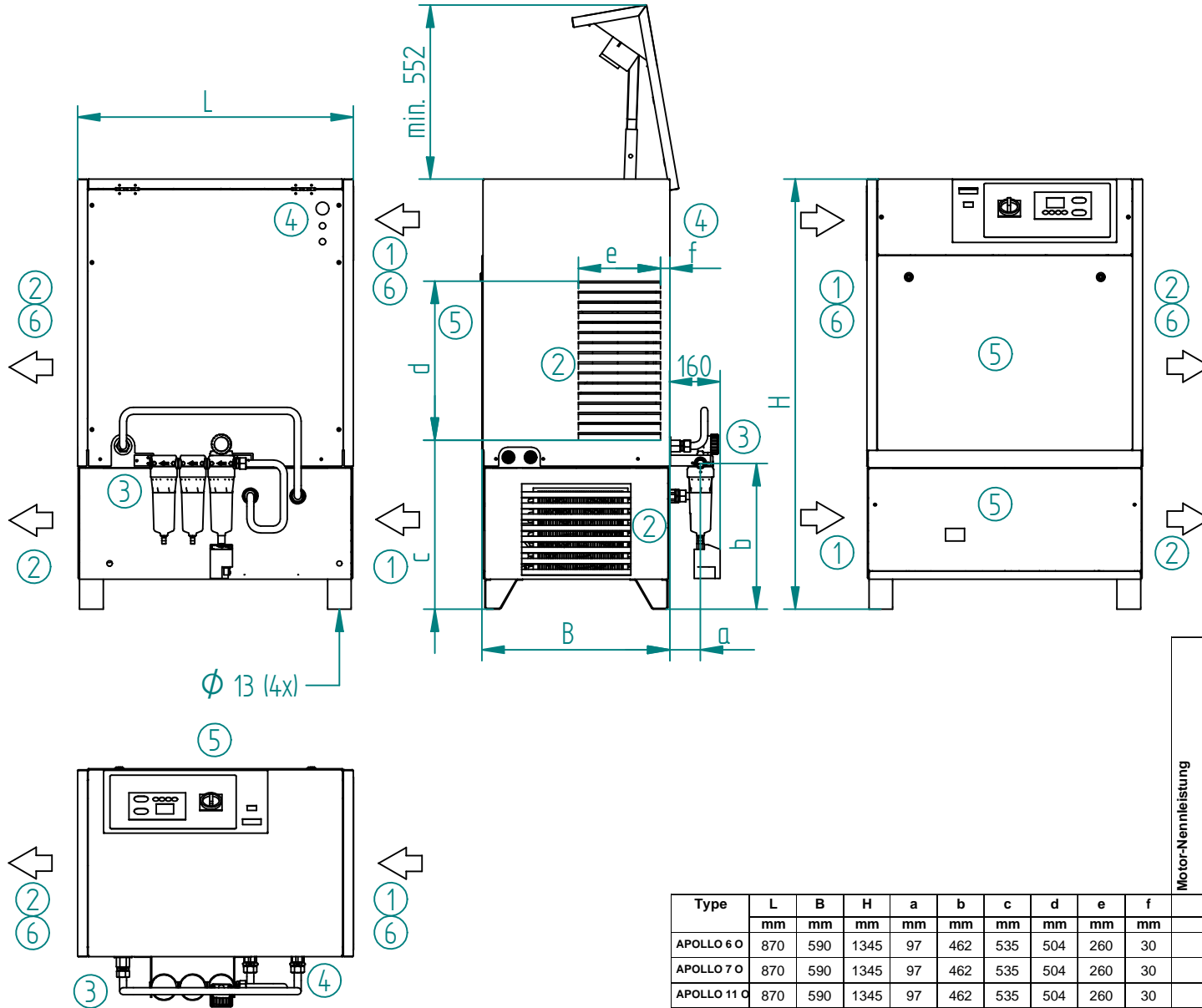
Type	L	B	H	a	b	c	d	e	f	Motor-Nennleistung Rated motor power	Geinstalleerd motorvermogen Weight	Kühlleistung Cooling air flow	Zuluftöffnung Cooling air inlet	Abluftöffnung Cooling air outlet	Querschnitt Abluftkanal Cooling air outlet cross section	Doorsnede ventilatiekanaal Druckluftanschluß	Compressed air connection Persluchtaansluiting
	mm	mm	mm	mm	mm	mm	mm	mm	mm	kW	kg	m³/h	m²	m²	G		
APOLLO 6 R	1330	590	1320	152	250	537	504	260	30	5,5	265	1300	0,40	0,16	3/4		
APOLLO 7 R	1330	590	1320	152	250	537	504	260	30	7,5	265	1800	0,55	0,22	3/4		
APOLLO 11 R	1330	590	1320	152	250	537	504	260	30	11	280	2200	0,65	0,26	3/4		
APOLLO 15 R	1330	590	1320	152	250	537	504	260	30	15	290	2600	0,75	0,30	1		

# APOLLO 6 - 15 O

Aufstellungsplan  
Installation plan  
Opstellingsgegevens

Änderungen vorbehalten  
Modifications reserved  
Wijzigingen voorbehouden

6.1.5.10  
DE, GB, NL  
Dat: 17.03.2011



- 1) Zuluöffnung  
Cooling air inlet  
Intrede koellucht
- 2) Abluftöffnung  
Cooling air outlet  
Uitrede koellucht
- 3) Druckluftanschluß  
Compressed air connection  
Persluchtaansluiting
- 4) Stromanschluß  
Power alimention  
Stroomaansluiting
- 5) Wartungs- und Bedienungsseite  
Service side and operation panel  
Onderhouds- en bedieningszijde
- 6) Min. Wandabstand 250 mm  
Min. wall clearance 250 mm  
Min. wandafstand 250 mm

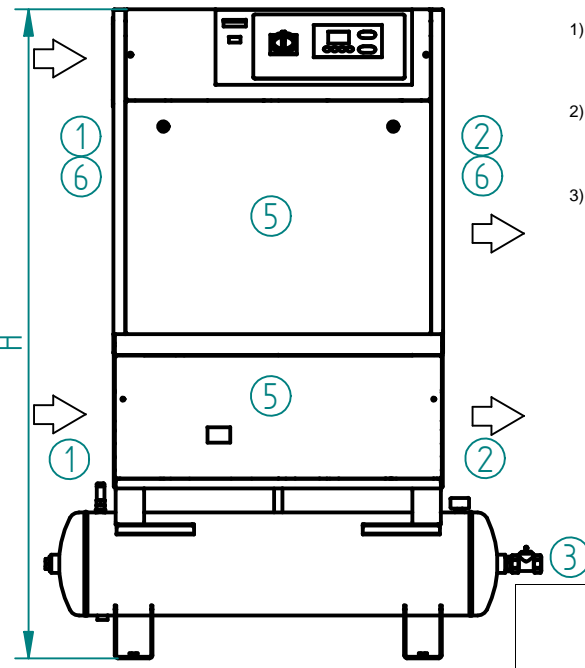
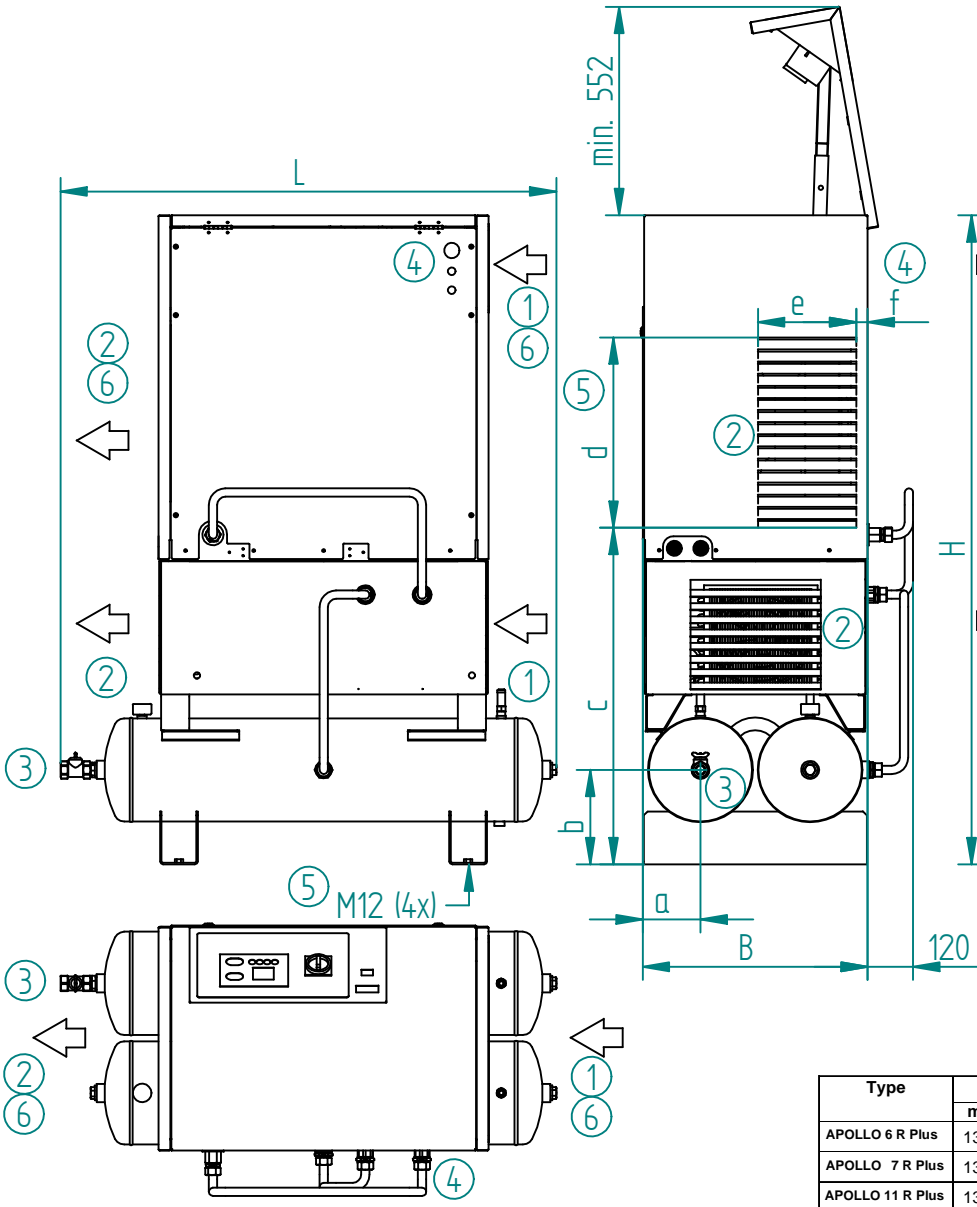
Type	L	B	H	a	b	c	d	e	f	Motor-Nennleistung Rated motor power	Geinstalleerd motorvermogen Weight	Kühlleistung Cooling air flow	Zuluöffnung Cooling air inlet	Abluftöffnung Cooling air outlet	Querschnitt Abluftkanal Cooling air outlet cross section	Doorsnede ventilatiekanaal Druckluftanschluß	Compressed air connection Persluchtaansluiting
	mm	mm	mm	mm	mm	mm	mm	mm	mm	kW	kg	m³/h	m²	m²	G		
APOLLO 6 O	870	590	1345	97	462	535	504	260	30	5,5	208	1750	0,50	0,20	3/4		
APOLLO 7 O	870	590	1345	97	462	535	504	260	30	7,5	208	2250	0,62	0,25	3/4		
APOLLO 11 O	870	590	1345	97	462	535	504	260	30	11	225	2970	0,84	0,32	3/4		
APOLLO 15 O	870	590	1345	97	462	535	504	260	30	15	235	3370	0,95	0,37	3/4		

# APOLLO 6 - 15 R Plus

Aufstellungsplan  
Installation plan  
Opstellingsgegevens

Änderungen vorbehalten  
Modifications reserved  
Wijzigingen voorbehouden

6.1.5.11  
DE, GB, NL  
Dat: 17.03.2011



- 1) Zuluöffnung  
Cooling air inlet  
Intrede koellucht
- 2) Abluftöffnung  
Cooling air outlet  
Uitrede koellucht
- 3) Druckluftanschluß  
Compressed air connection  
Persluchtaansluiting
- 4) Stromanschluß  
Power alimention  
Stroomaansluiting
- 5) Wartungs- und Bedienungsseite  
Service side and operation panel  
Onderhouds- en bedieningszijde
- 6) Min. Wandabstand 250 mm  
Min. wall clearance 250 mm  
Min. wandafstand 250 mm

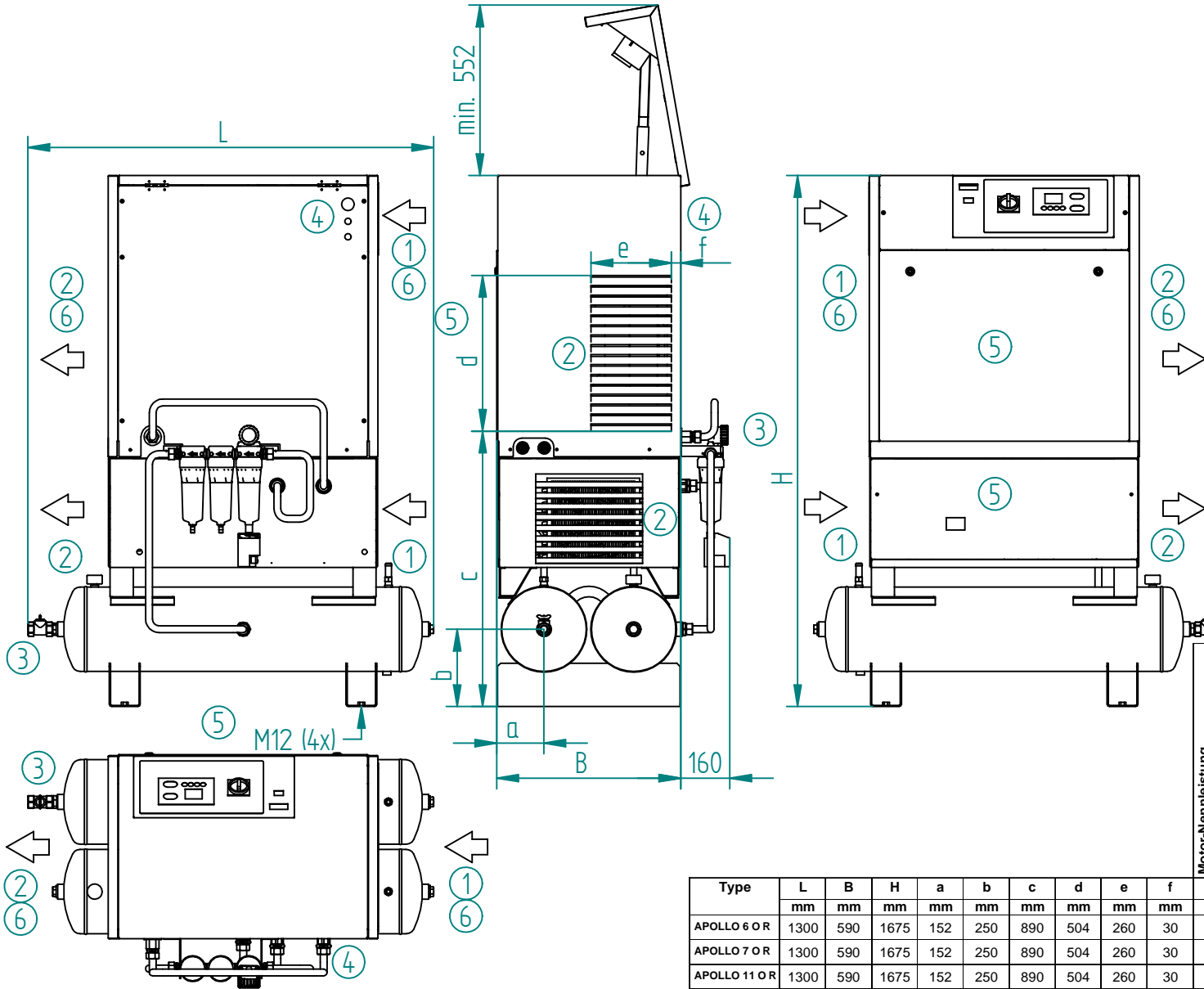
Type	L	B	H	a	b	c	d	e	f	Motor-Nennleistung Rated motor power	Geinstalleerd motorvermogen Weight	Kühlflutmenge Cooling air flow	Zuluöffnung Cooling air inlet	Koelluchtopenig Cooling air outlet cross section	Doorsnede ventilatiekanaal Druckluftanschluß	Compressed air connection Persluchtaansluiting
	mm	mm	mm	mm	mm	mm	mm	mm	mm	kW	kg	m³/h	m²	m²	G	
APOLLO 6 R Plus	1330	590	1675	152	250	890	504	260	30	5,5	305	1750	0,50	0,20	3/4	
APOLLO 7 R Plus	1330	590	1675	152	250	890	504	260	30	7,5	305	2250	0,62	0,25	3/4	
APOLLO 11 R Plus	1330	590	1675	152	250	890	504	260	30	11	320	2970	0,84	0,32	3/4	
APOLLO 15 R Plus	1330	590	1675	152	250	890	504	260	30	15	330	3370	0,95	0,37	1	

# APOLLO 6 - 15 O R

Aufstellungsplan  
Installation plan  
Opstellingsgegevens

Änderungen vorbehalten  
Modifications reserved  
Wijzigingen voorbehouden

6.1.5.12  
DE, GB, NL  
Dat: 17.03.2011



- 1) Zuluöffnung  
Cooling air inlet  
Intrede koellucht
- 2) Abluöffnung  
Cooling air outlet  
Uitrede koellucht
- 3) Druckluftanschluß  
Compressed air connection  
Persluchtaansluiting
- 4) Stromanschluß  
Power alimention  
Stroomaansluiting
- 5) Wartungs- und Bedienungsseite  
Service side and operation panel  
Onderhouds- en bedieningszijde
- 6) Min. Wandabstand 250 mm  
Min. wall clearance 250 mm  
Min. wandafstand 250 mm

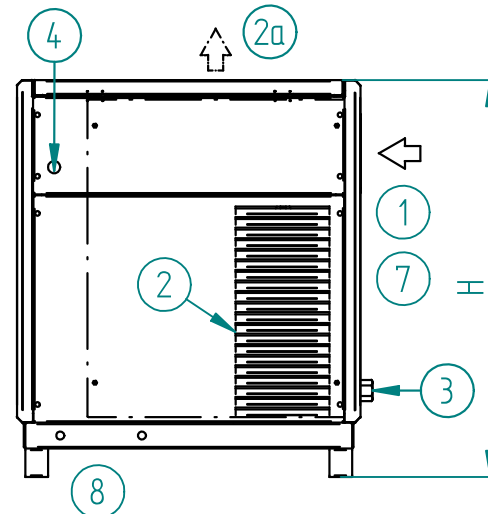
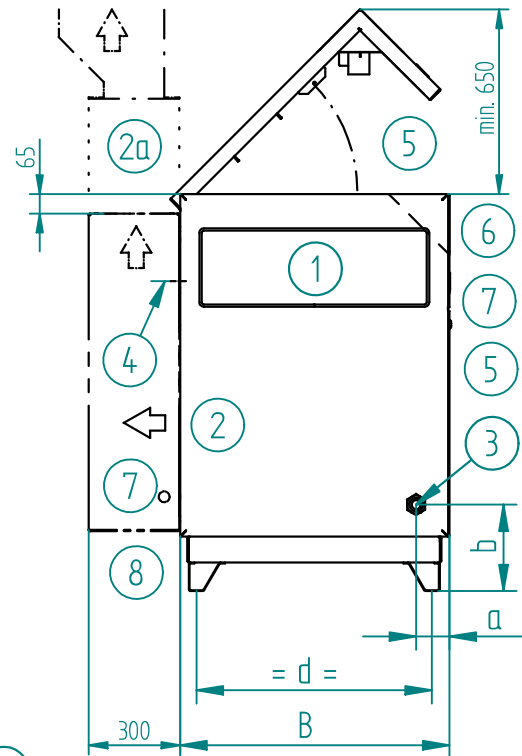
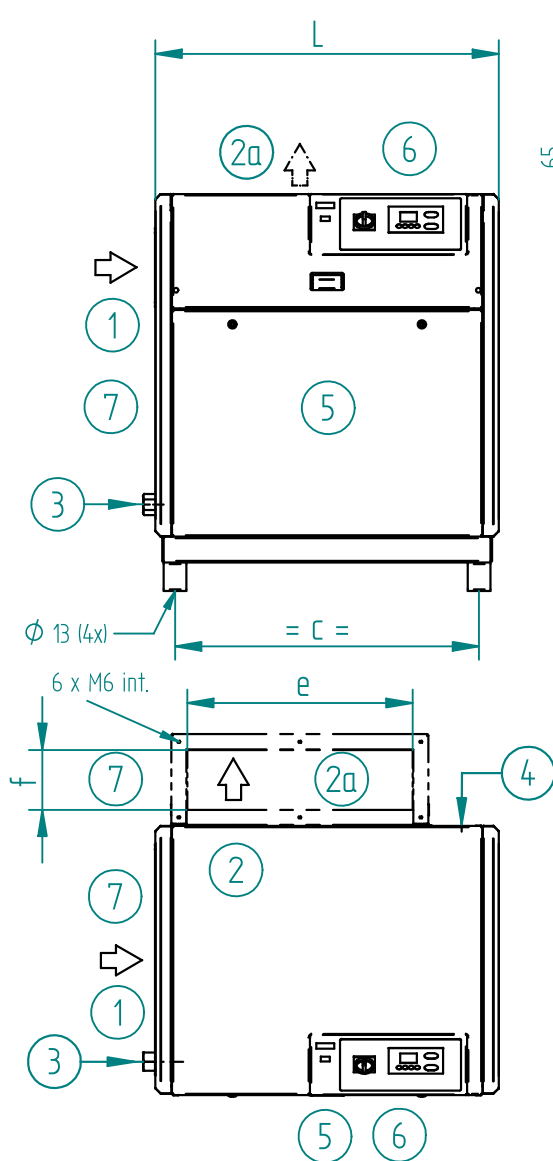
Type	L	B	H	a	b	c	d	e	f	Motor-Nennleistung Rated motor power	Geinstalleerd motorvermogen Weight	Kühlflutmenge Cooling air flow	Zuluöffnung Cooling air inlet	Querschnitt Abluftkanal Cooling air outlet cross section	Doorsnede ventilatiekanaal Druckluftanschluß	Compressed air connection Persluchtaansluiting
	mm	mm	mm	mm	mm	mm	mm	mm	mm	kW	kg	m³/h	m²	m²	G	
APOLLO 6 O R	1300	590	1675	152	250	890	504	260	30	5,5	310	1750	0,50	0,20	3/4	
APOLLO 7 O R	1300	590	1675	152	250	890	504	260	30	7,5	310	2250	0,62	0,25	3/4	
APOLLO 11 O R	1300	590	1675	152	250	890	504	260	30	11	325	2970	0,84	0,32	3/4	
APOLLO 15 O R	1300	590	1675	152	250	890	504	260	30	15	330	3370	0,95	0,37	1	

# APOLLO 16 - 30 O R

Aufstellungsplan  
Installation plan  
Opstellingsgegevens

Änderungen vorbehalten  
Modifications reserved  
Wijzigingen voorbehouden

6.1.5.13  
DE, GB, NL  
Dat: 28.01.2008



- 1) Zuluöffnung  
Cooling air inlet  
Intrede koellucht
- 2) Abluft - standard ohne Abluftschalldämpfer  
Cooling air outlet - normal version without outlet noise damper  
Uitrede koellucht - standaard zonder aflichtgeluidemper
- 2a) Abluft - nur bei Abluftschalldämpfer  
Cooling air outlet - only with outlet noise damper  
Uitrede koellucht - alleen bij aflichtgeluidemper
- 3) Druckluftanschluß  
Compressed air connection  
Persluchtaansluiting
- 4) Stromanschluß  
Power alimention  
Stroomaansluiting
- 5) Wartungsseite  
Service side  
Onderhouds zijde
- 6) Bedienungs panel  
Operation panel  
Bedieningspanel
- 7) Min. Wandabstand 250 mm  
Min. wall clearance 250 mm  
Min. wandafstand 250 mm
- 8) Ölanschlüsse für externen Wärmetauscher  
Oil connection for external heat exchanger  
Olie-aansluitingen voor externe warmtewisselaar

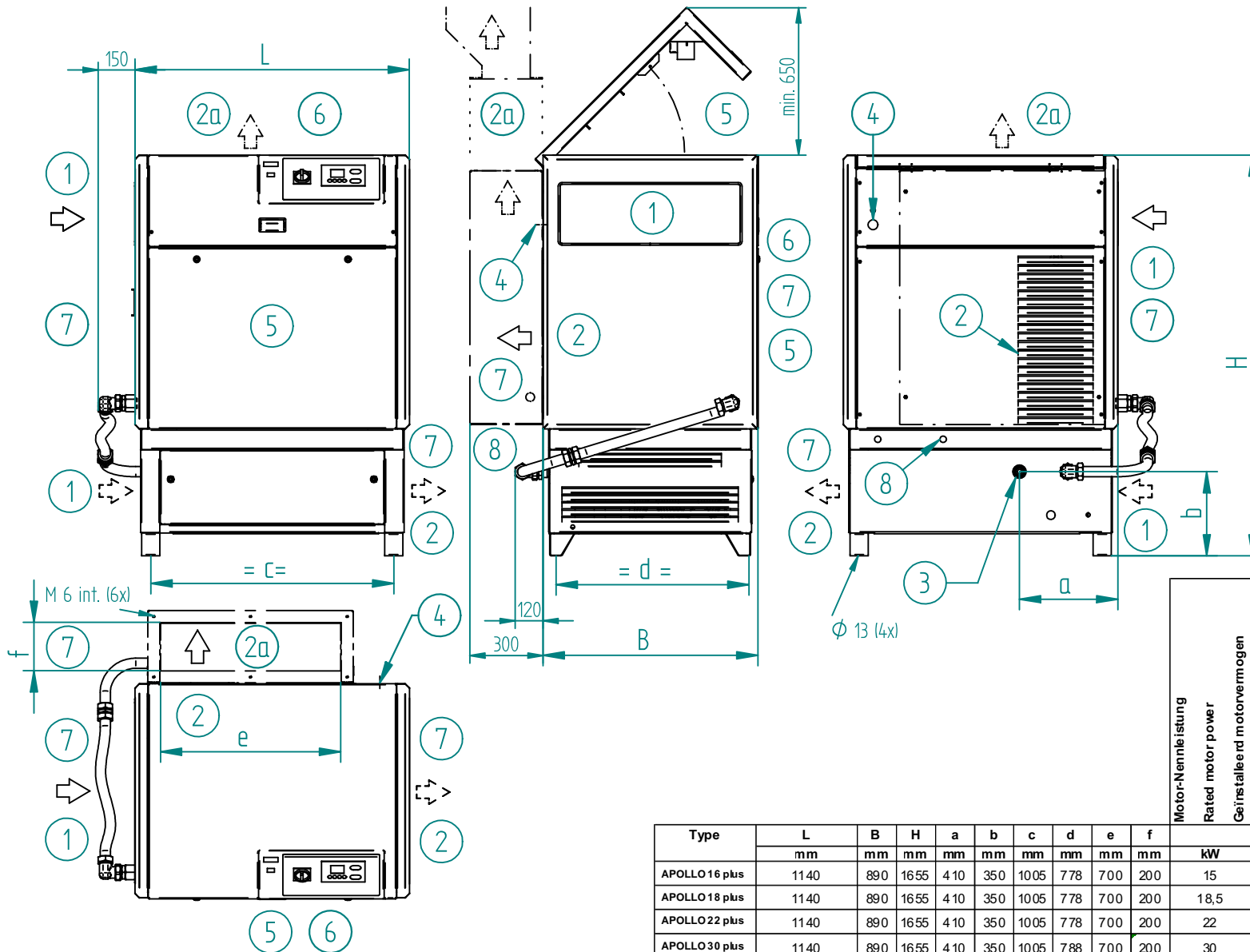
Type	L	B	H	a	b	c	d	e	f	Motor-Nennleistung Rated motor power	Geinstalteerd motorvermogen	Gewicht Weight	Kühlleistung Cooling air flow	Koelluchtheveelheid Cooling air inlet	Zuluöffnung Cooling air inlet	Koelluchtopening Querschnitt Abluftkanal	Cooling air outlet cross section	Doorsnede ventilatiekanaal	Druckluftanschluß Compressed air connection	Persluchtaansluiting
	mm	mm	mm	mm	mm	mm	mm	mm	mm	kW	kg	kg	m³/h	m²	m²	m²	m²	G	G	
APOLLO 16	1140	890	1315	110	285	1005	778	750	200	15	285	285	2.100	0,30	0,30	0,30	0,30	1	1	
APOLLO 18	1140	890	1315	110	285	1005	778	750	200	18,5	295	295	2.100	0,30	0,30	0,30	0,30	1	1	
APOLLO 22	1140	890	1315	110	285	1005	778	750	200	22	325	325	3.300	0,40	0,40	0,40	0,40	1	1	
APOLLO 30	1140	890	1315	110	285	1005	778	750	200	30	365	365	3.300	0,40	0,40	0,40	0,40	1 1/2	1 1/2	

# APOLLO 16 - 30 Plus

Aufstellungsplan  
Installation plan  
Opstellingsgegevens

Änderungen vorbehalten  
Modifications reserved  
Wijzigingen voorbehouden

6.1.5.14  
DE, GB, NL  
Dat: 28.01.2008



- 1) Zuluöffnung  
Cooling air inlet  
Inrede koellucht
- 2) Abluft - standard ohne Abluftschalldämpfer  
Cooling air outlet - normal version without outlet noise damper  
Uitrede koellucht - standaard zonder aflichtgeluidemper
- 2a) Abluft - nur bei Abluftschalldämpfer  
Cooling air outlet - only with outlet noise damper  
Uitrede koellucht - alleen bij aflichtgeluidemper
- 3) Druckluftanschluß  
Compressed air connection  
Persluchtaansluiting
- 4) Stromanschluß  
Power alimentation  
Stroomaansluiting
- 5) Wartungsseite  
Service side  
Onderhouds zijde
- 6) Bedienungspanel  
Operation panel  
Bedieningspanel
- 7) Min. Wandabstand 250 mm  
Min. wall clearance 250 mm  
Min. wandafstand 250 mm
- 8) Ölanschlüsse für externen Wärmetauscher  
Oil connection for external heat exchanger  
Olie-aansluitingen voor externe warmtewisselaar

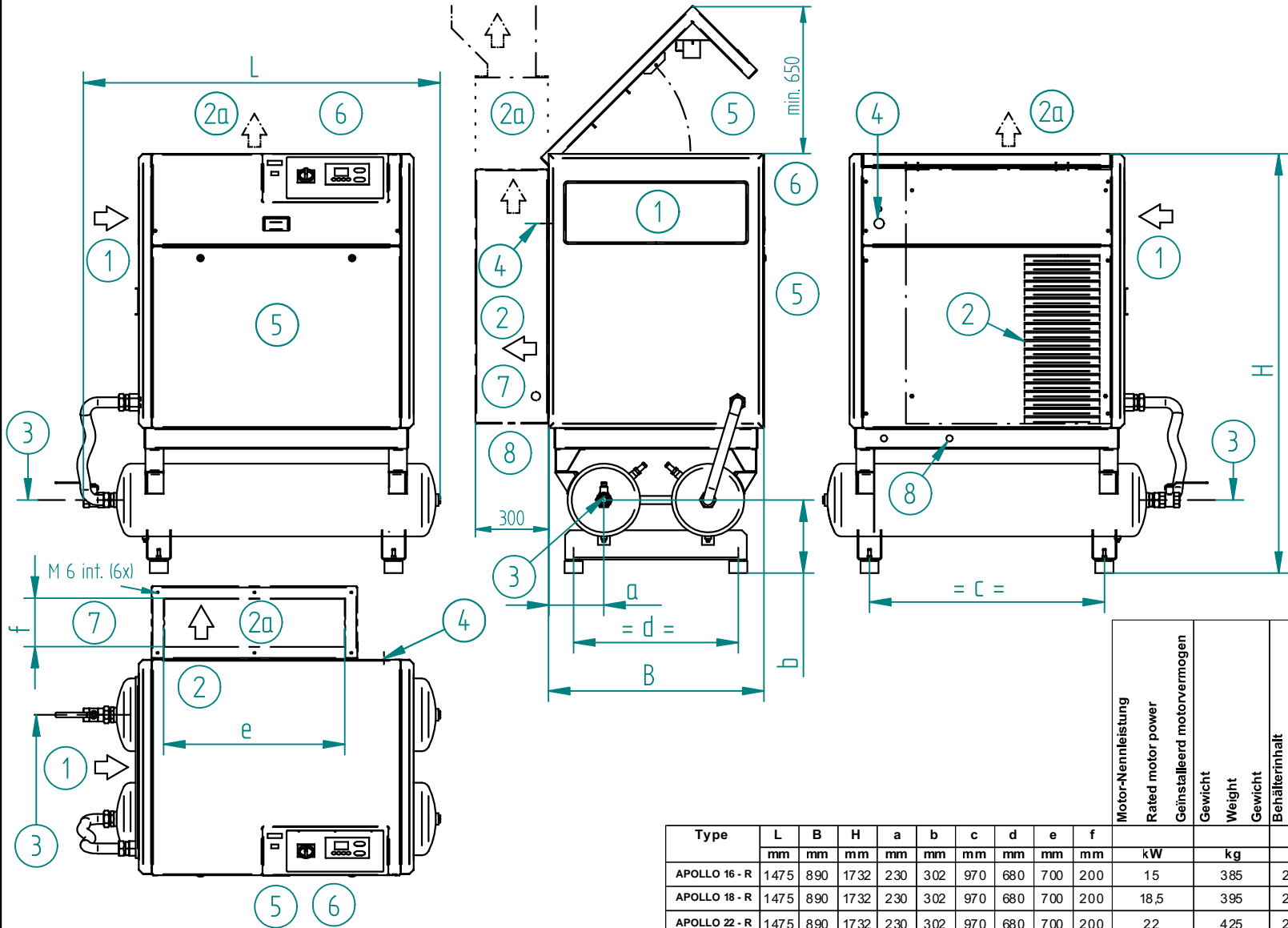
Type	L	B	H	a	b	c	d	e	f	Motor-Nennleistung Rated motor power	Geinstalteerd motorvermogen Weight	Kühlleistung Cooling air flow	Koelvermogen Cooling air inlet	Zuluöffnung Cooling air inlet	Koellichtopening Querschnitt Abluftkanal	Cooling air outlet cross section Doorsnede ventilatiekanaal	Druckluftanschluß Compressed air connection	Persluchtaansluiting
	mm	mm	mm	mm	mm	mm	mm	mm	mm	kW	kg	m³/h	m²	m²		G		
APOLLO 16 plus	1140	890	1655	410	350	1005	778	700	200	15	355	2.870	0,30	0,30		1		
APOLLO 18 plus	1140	890	1655	410	350	1005	778	700	200	18,5	365	2.870	0,30	0,30		1		
APOLLO 22 plus	1140	890	1655	410	350	1005	778	700	200	22	410	4.800	0,50	0,50		1		
APOLLO 30 plus	1140	890	1655	410	350	1005	788	700	200	30	430	4.800	0,50	0,50		1 1/2		

# APOLLO 16 - 30 R

Aufstellungsplan  
Installation plan  
Opstellingsgegevens

Änderungen vorbehalten  
Modifications reserved  
Wijzigingen voorbehouden

6.1.5.15  
DE, GB, NL  
Dat: 28.01.2008



- 1) Zuluföffnung  
Cooling air inlet  
Intrede koellucht
- 2) Abluft - standard ohne Abluftschalldämpfer  
Cooling air outlet - normal version without outlet noise damper  
Uitrede koellucht - standaard zonder aflichtgeluiddemper
- 2a) Abluft - nur bei Abluftschalldämpfer  
Cooling air outlet - only with outlet noise damper  
Uitrede koellucht - alleen bij aflichtgeluiddemper
- 3) Druckluftanschluß  
Compressed air connection  
Persluchtaansluiting
- 4) Stromanschluß  
Power alimention  
Stroomaansluiting
- 5) Wartungsseite  
Service side  
Onderhouds zijde
- 6) Bedienungs panel  
Operation panel  
Bedieningspaneel
- 7) Min. Wandabstand 250 mm  
Min. wall clearance 250 mm  
Min. wandafstand 250 mm
- 8) Ölanschlüsse für externen Wärmetauscher  
Oil connection for external heat exchanger  
Olie-aansluitingen voor externe warmtewisselaar

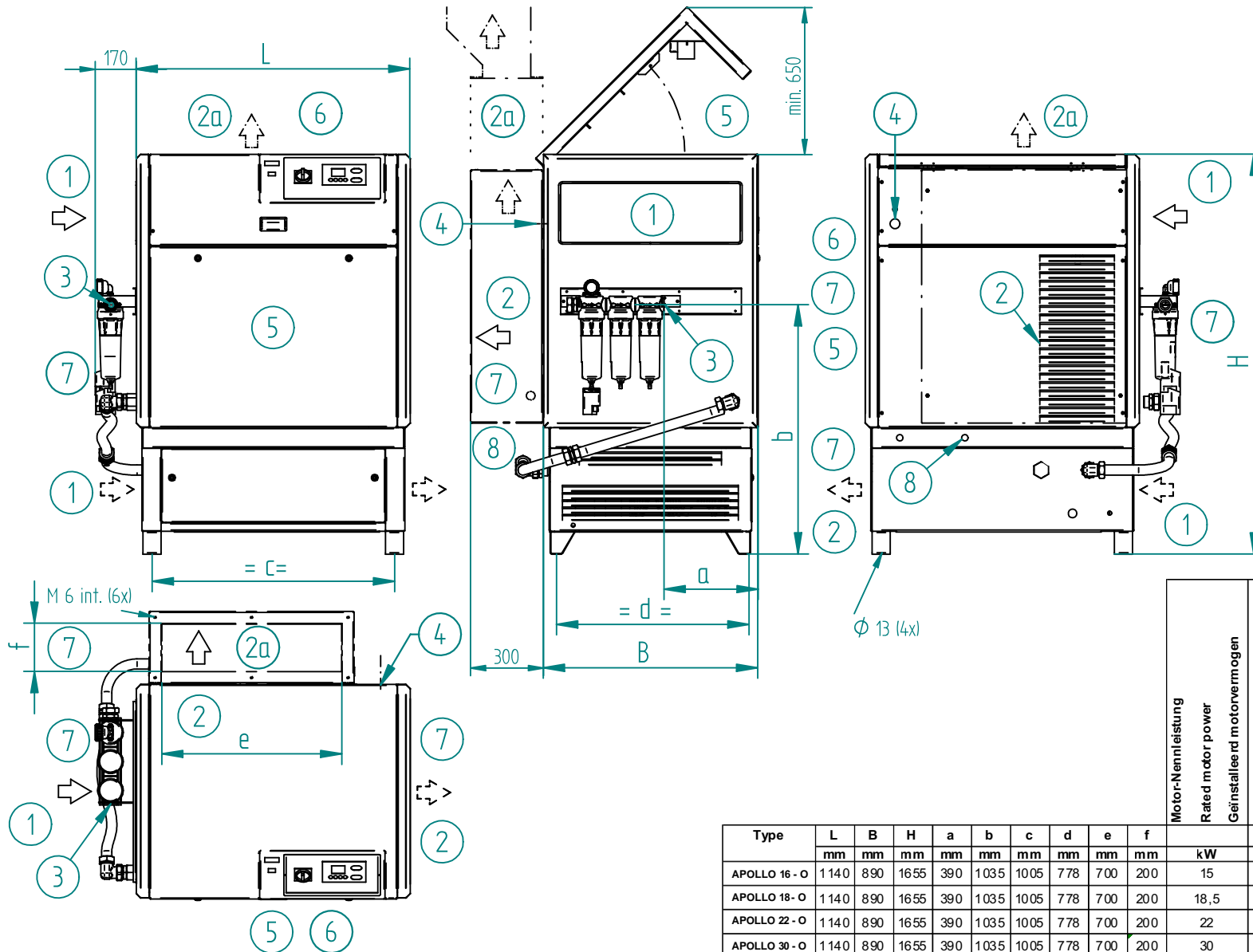
Type	L	B	H	a	b	c	d	e	f	Motor-Nennleistung Rated motor power	Geinstalleerd motorvermogen	Gewicht Weight	Behälterinhalt receiver content	Kühlleistung Cooling air flow	Querschnitt Abluftkanal Cooling air outlet cross section	Druckluftanschluß Compressed air connection	Persluchtaansluiting
	mm	mm	mm	mm	mm	mm	mm	mm	mm	kW	kg	litr		m <sup>3</sup> /h	m <sup>2</sup>	m <sup>2</sup>	G
APOLLO 16 - R	1475	890	1732	230	302	970	680	700	200	15	385	2 x 90		2.100	0,30	0,30	1
APOLLO 18 - R	1475	890	1732	230	302	970	680	700	200	18,5	395	2 x 90		2.100	0,30	0,30	1
APOLLO 22 - R	1475	890	1732	230	302	970	680	700	200	22	425	2 x 90		3.300	0,40	0,40	1
APOLLO 30 - R	1475	890	1732	230	302	970	680	700	200	30	475	2 x 90		3.300	0,40	0,40	1 1/2

# APOLLO 16 - 30 O

Aufstellungsplan  
Installation plan  
Opstellingsgegevens

Änderungen vorbehalten  
Modifications reserved  
Wijzigingen voorbehouden

6.1.5.16  
DE, GB, NL  
Dat: 28.01.2008



- 1) Zuluöfning  
Cooling air inlet  
Intrede koellucht
- 2) Abluft - standard ohne Abluftschalldämpfer  
Cooling air outlet - normal version without outlet noise damper  
Uitrede koellucht - standaard zonder aflichtgeluiddemper
- 2a) Abluft - nur bei Abluftschalldämpfer  
Cooling air outlet - only with outlet noise damper  
Uitrede koellucht - alleen bij aflichtgeluiddemper
- 3) Druckluftanschluß  
Compressed air connection  
Persluchtaansluiting
- 4) Stromanschluß  
Power alimention  
Stroomaansluiting
- 5) Wartungsseite  
Service side  
Onderhouds zijde
- 6) Bedienungs panel  
Operation panel  
Bedieringspanel
- 7) Min. Wandabstand 250 mm  
Min. wall clearance 250 mm  
Min. wandafstand 250 mm
- 8) Ölanschlüsse für externen Wärmetauscher  
Oil connection for external heat exchanger  
Olie-aansluitingen voor externe warmtewisselaar

Type	L	B	H	a	b	c	d	e	f	Motor-Nennleistung Rated motor power	Geinstalteerd motorvermogen	Gewicht Weight	Kühlleistung Cooling air flow	Koelluchthoeveelheid Cooling air inlet	Zuluöfning Cooling air inlet	Koelluchtopening Cooling air outlet cross section	Querschnitt Abluftkanal Cooling air outlet cross section	Doorsnede ventilatiekanaal Druckluftanschluß Compressed air connection	Persluchtaansluiting
	mm	mm	mm	mm	mm	mm	mm	mm	mm	kW	kg	kg	m³/h	m²	m²	m²	G		
APOLLO 16 - O	1140	890	1655	390	1035	1005	778	700	200	15	365	365	2.870	0,30	0,30			1	
APOLLO 18 - O	1140	890	1655	390	1035	1005	778	700	200	18,5	375	375	2.870	0,30	0,30			1	
APOLLO 22 - O	1140	890	1655	390	1035	1005	778	700	200	22	420	420	4.800	0,50	0,50			1	
APOLLO 30 - O	1140	890	1655	390	1035	1005	778	700	200	30	440	440	4.800	0,50	0,50			1 1/2	